

RS PRO S30 SC

PMMA bl. neutre
EAN 4007841 068042
Réf. 068042



| | | | | | | | | | |
|----------------------------|-------------------|--------------------------|---------|--------------|----------------|---------------------|----------------|---|-----------|
| LED | 4000 K | | | | | | | 5 years | CE |
| 30 Jahre (Ø 4,5 Std / Tag) | 4000K neutralweiß | Hochfrequenz Sensor 360° | 1 - 8 m | 2 - 2000 Lux | 5 Sek - 15 Min | Kabellos vernetzbar | Energie sparen | Herstellergarantie steinel-professional.de/garantie | CE |

Description du fonctionnement

L'intelligence n'est pas une question de taille. Mais des valeurs intérieures. La lampe la plus intelligente du monde, maintenant encore meilleure ! Lampe à détecteur haute fréquence série RS PRO S, idéale pour les couloirs de bureaux, les couloirs, les toilettes, les cages d'escalier, y compris mise en réseau radio avec d'autres RS PRO série S, 25,8 W LED, 2747 lm, calotte en PMMA, 4000 K, détection 360°, portée Ø 1 - 8 m réglable en continu, fonction éclairage de base, et fonction groupe de voisins. La série S peut en outre être alimentée en courant continu, ce qui permet de la raccorder à des systèmes de batteries centrales.

Caractéristiques techniques

| | | | |
|--|--|------------------------------------|---|
| Dimensions (Ø x H) | 350 x 83 mm | Flux lumineux total du produit | 2747 lm |
| Avec source | Oui, système d'éclairage LED STEINEL | Efficacité totale du produit | 106 lm/W |
| Avec détecteur de mouvement | Oui | Température de couleur | 4000 K |
| Garantie du fabricant | 5 ans | Écart de couleur LED | SDCM3 |
| Réglages via | Bluetooth | Ampoule | LED non interchangeable |
| Avec télécommande | Non | Culot | autre |
| Variante | PMMA bl. neutre | Système de refroidissement des LED | Contrôle thermique passif |
| UC1, Code EAN | 4007841068042 | Allumage en douceur | Oui |
| Emplacement | Intérieur | Éclairage permanent | commutable, 4 h |
| Emplacement, pièce | vestiaires, kitchenette, Intérieur, extérieur, WC / salle d'eau, cage d'escalier, espace fonctionnel / local annexe, couloir / allée | Fonctions | Fonction de groupe voisin, Fonction présence, Paramétrage de groupe, Manuel ON / ON-OFF, Connexion aux systèmes de batterie centrale, Détecteur de mouvement, Fonction DIM, Temps de fondu réglable à l'allumage et à l'extinction, Libre choix de la valeur d'éclairage dans un groupe de luminaires, Mode normal / mode test, Lumière |
| Coloris | argenté | | |
| Plaquette numéros de maison autocollants incluse | Non | | |
| Lieu d'installation | mur, plafond | | |

RS PRO S30 SC

PMMA bl. neutre
EAN 4007841 068042
Réf. 068042



Caractéristiques techniques

| | |
|--|--|
| Montage | Mur, Plafond, En saillie |
| Résistance aux chocs | IK07 |
| Indice de protection | IP20 |
| Classe | II |
| Température ambiante | -20 – 40 °C |
| Matériau du boîtier | Aluminium |
| Matériau du cache | Matière plastique opale |
| Alimentation électrique | 220 – 240 V / 50 – 60 Hz |
| Consommation propre | 0,39 W |
| Hauteur de montage max. | 4,00 m |
| Technique HF | 5,8 GHz |
| Mode esclave réglable | Oui |
| Détails détection | le cas échéant à travers le verre, le bois et les cloisons fines |
| Possibilité de neutraliser la détection par segments | Oui |
| Cadrage électronique | Oui |
| Cadrage mécanique | Non |
| Portée radiale | Ø 10 m (79 m ²) |
| Portée tangentielle | Ø 10 m (79 m ²) |
| Interrupteur crépusculaire | Oui |
| Puissance d'émission | < 1 mW |

d'orientation, Logique du détecteur de présence, Communication cryptée, Maintien d'un éclairage constant ON-OFF, Commande maître/esclave, Suivi des données

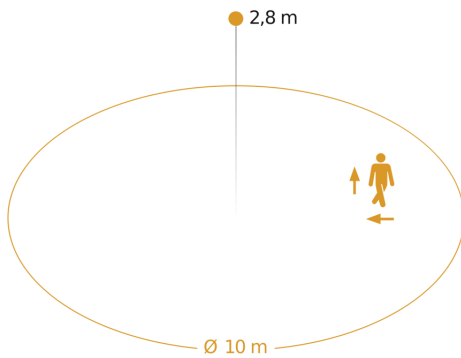
| | |
|---|--|
| Réglage crépusculaire | 2 – 2000 lx |
| Temporisation | 5 s – 30 Min. |
| Fonction balisage | Oui |
| Fonction balisage détails | Rétroéclairage à LED |
| Fonction balisage temps | 10-30 min, toute la journée, toute la nuit |
| Éclairage principal réglable | 5 - 100 % |
| Réglage du seuil de déclenchement Teach (apprentissage) | Oui |
| Mise en réseau possible | Oui |
| Type de la mise en réseau | Maître/maître |
| Mise en réseau via | Bluetooth Mesh Connect |
| Durée de vie des LED selon IEC-62717 (L70) | 100.000 h |
| Durée de vie des LED selon IEC-62717 (L80) | 74.000 h |
| Durée de vie des LED selon IES TM-21 (L70) | >60.000 h |
| Durée de vie des LED selon IES TM-21 (L80) | >60.000 h |
| Fusible B10 | 36 |
| Fusible B16 | 58 |
| Fusible C10 | 61 |
| Fusible C16 | 97 |
| Fonction balisage en pourcentage | 10 – 50 % |
| Puissance | 25,8 W |
| Courant à l'enclenchement, maximum | 16,5 A |
| Angle d'ouverture | 160 ° |
| Angle de détection | 360 ° |

RS PRO S30 SC

PMMA bl. neutre
EAN 4007841 068042
Réf. 068042

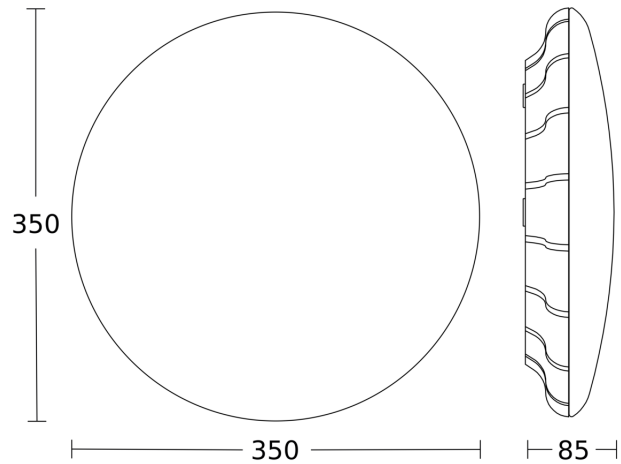


Zone de détection



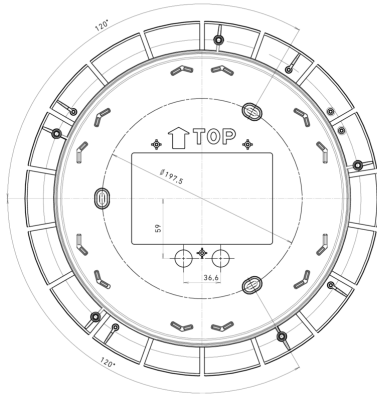
Hauteur d'installation: 2,00 m - 4,00 m
Orange: sens de passage radial et tangentiel

Dessin dimensionnel 1

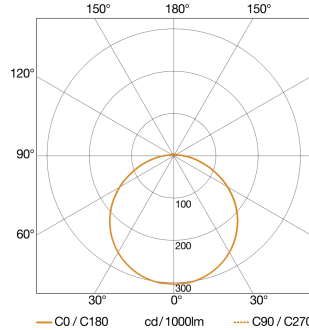


Dessin dimensionnel 2

Bohrschablone / Drilling template "RS PRO S 30"



Courbe de distribution lumineuse



| | |
|---|--------------------------------------|
| Puissance | 25,8 W |
| Avec source | Oui, système d'éclairage LED STEINEL |
| Ampoule | LED non interchangeable |
| Flux lumineux mesure (360°) | 2747 lm |
| Température de couleur | 4000 K |
| Durée de vie des LED (max. °C) | 55000 h |
| Système de refroidissement des LED | Contrôle thermique passif |

RS PRO S30 SC

PMMA bl. neutre
EAN 4007841 068042
Réf. 068042



Schéma du circuit d'interconnexion maître/esclave en wifi

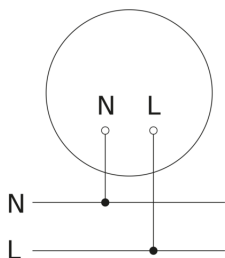


Schéma du circuit d'interconnexion maître/maître

